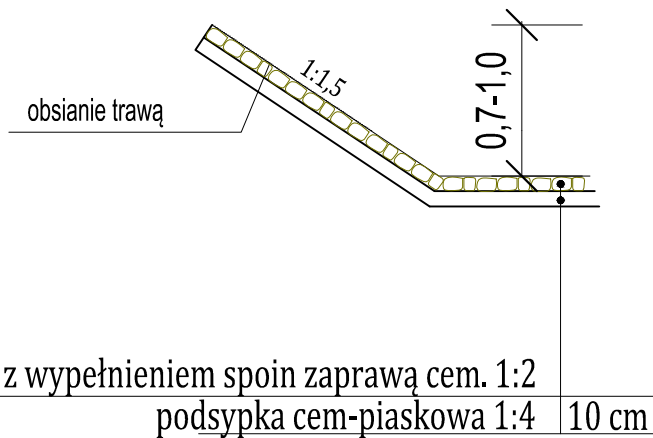
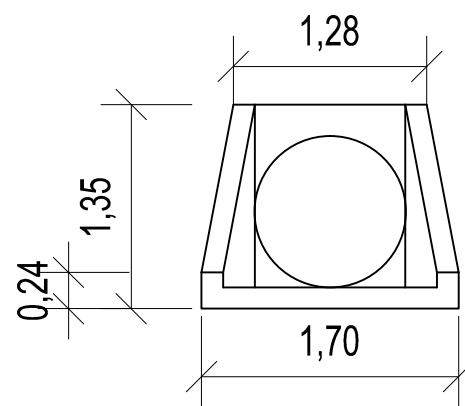


SZCZEGÓŁ UMOCNIEŃIA ROWU W OBRĘBIE PRZEPUSTU





ŚCIANKA OPOROWA PRZEPUSTU RUROWEGO Otwór średnicy 1000 mm

PN-EN 1916:2004



Żelbetowa ścianka oporowa stosowana jest jako zakończenie przepustu rurowego.
 Wykonana jest z betonu kruszywowego klasy min C25 / 30 Mpa zbrojona drutem stalowym śr. 8mm i włóknem polipropylenowym.

Masa : 1500 kg
 wymiary:
 - szerokość : 1700 mm
 - długość : 1000 mm
 - wysokość : 1350 mm

INWESTOR:  POWIAT WOŁOMIŃSKI ul. Prądzyńskiego 3 05-200 Wołomin		JEDNOSTKA PROJEKTOWANIA:  Piotr Szydłowski ul. Modlińska 6 lok. 103 03-216 Warszawa Projekt Biuro Projektów Drogowych tel. 506-426-712 e-mail: biuro@tmpprojekt.pl	
NAZWA OBIEKTU BUDOWLANEGO: ROZBUDOWA DROGI POWIATOWEJ NR 4337W NOWY KRASZEW - DOBCZYN W GMINIE KLEMBÓW			
ADRES: woj. mazowieckie, powiat wołomiński, gm. Klembów			
STADIUM: OPERAT WODNOPRAWNY			
TYTUŁ OPRACOWANIA: Operat wodnoprawny na wykonanie urządzeń wodnych w pasie drogowym rozbudowywanej drogi nr 4337W Nowy Kraszew - Dobczyn w gminie Klembów oraz na odprowadzanie wód opadowych i roztopowych z ww. odcinka drogi przy pomocy 14 wylotów o średnicy 200 mm			
TYTUŁ RYSUNKU: Przekrój podłużny przepustu pod drogą powiatową nr 4337W w km 0+315,40			
STANOWISKO:	IMIĘ I NAZWISKO:	SPECJALNOŚĆ:	NR UPRAWNIENI:
Opracowujący	mgr inż. Konrad Suliński	instalacyjna sieci kanalizacyjne	MAZ/0213/POOS/10
DATA:	CZERWIEC 2016	SKALA:	1:50
		ZALĄCZNIK NR:	3.2